

Shelly 1

S podporou Apple HomeKit

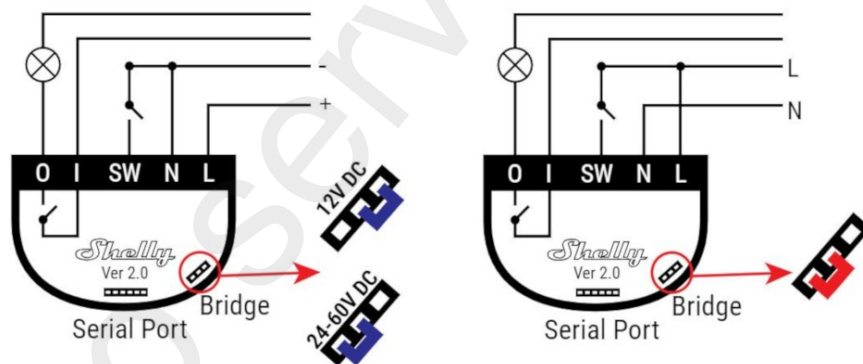


Crypto services s.r.o.

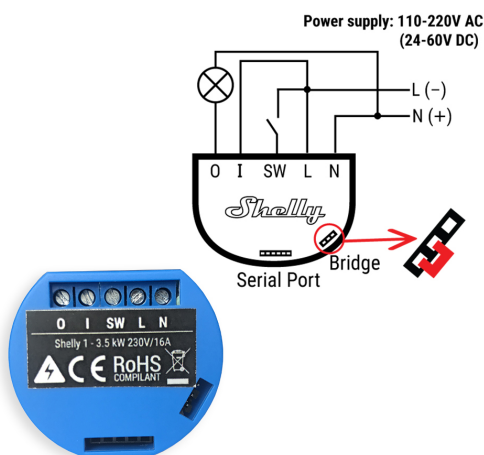
Obsah:

- Zapojení zařízení
- Funkce zařízení
- Připojení zařízení do domácí WiFi sítě
- Připojení příslušenství do aplikace Domácnost
- Vstup do režimu nastavení
- Změna Wifi sítě
- Opětovné připojení k WiFi síti
- Ukládání změn
- Uvedení zařízení do továrního nastavení
- Otázky a odpovědi
- Specifikace

Zapojení zařízení



Shelly 1



Funkce zařízení

Funkce spínače s vypínačem Toggle switch:

Tato funkce umí spínat jednotlivé kanály manuálním vypínačem nebo v aplikaci Domácnost (HomeKit).

Funkce spínače s tlačítkem Push Button:

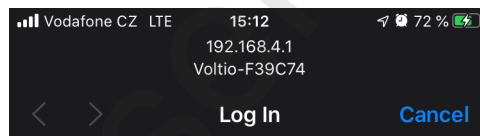
Tato funkce umí spínat jednotlivé kanály manuálním spínacím tlačítkem nebo v aplikaci Domácnost (HomeKit). První stisk Zapnuto, druhý stisk Vypnuto.

Lock:

V aplikaci domácnost se tato funkce jeví jako zámek, který se na době 3 vteřin znovu uzavře. Využití může najít pro otevírání branky atd.

Momentary switch:

Sepne výstupní relé pouze na jednu vteřinu, využití např. Pro sepnutí vrat.



Voltio.cz - Smart Home

- Toggle switch
- Push button
- Reset HomeKit ID
- Remove WiFi Settings

Reload WiFi Networks

- PVZP wifi
- Doktor
- FOXPROMO
- Asus
- SEC electronic s.r.o. Host
- SEC electronic s.r.o.

Enter SSID manually

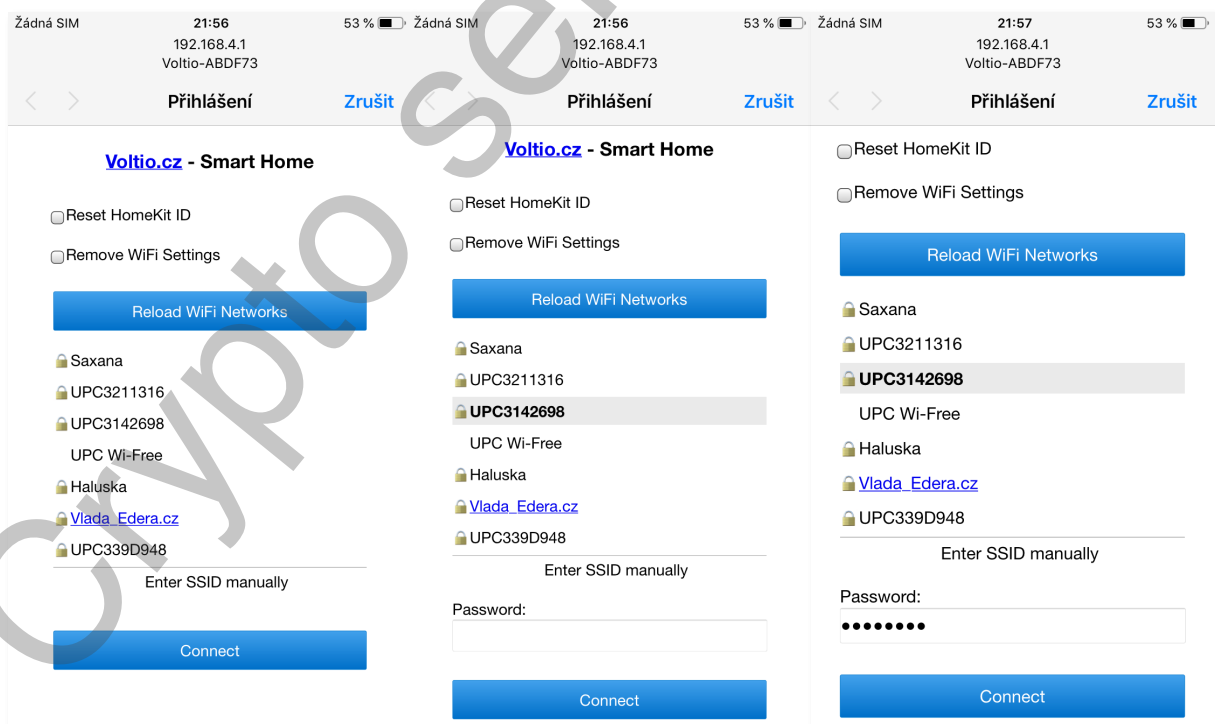
Save and connect

Připojení zařízení do domácí WiFi sítě

Po připojení spínače k elektrické síti lze spínač sepnout manuálně tlačítkem na vrchní straně krytu. Abychom spínač mohli ovládat vzdáleně, musíme ho nejprve připojit do domácí WiFi sítě. Na obrázku níže vidíme, že Shelly vytváří vlastní WiFi síť.

1. Přejděte do nastavení wifi sítě na mobilním zařízení. (iPhone, iPad nebo MacBook)
2. Vyberte zařízení s SSID VOLTIO-XXXXXX (kde XXXXXX je posledních šest znaků jeho MAC adresy).
3. Zvolíme přihlášení do wifi sítě, ve které bude HomeKit využíván a zadáme příslušné heslo.

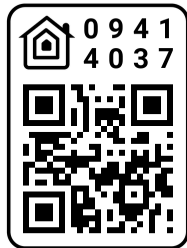
Poznámka: Pokud máte v domácnosti více routerů, je nutné, abyste nechali zapnutý pouze jeden po celou dobu přihlašování zařízení k síti a HomeKitu.



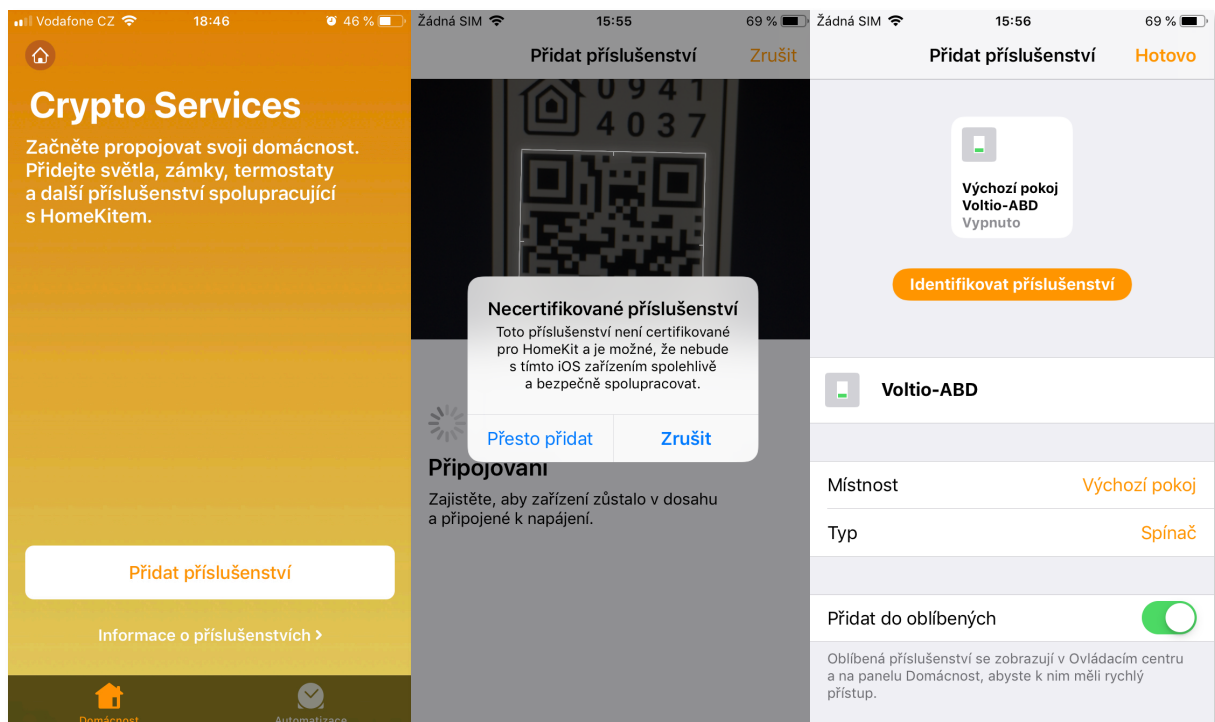
Připojení příslušenství do aplikace Domácnost

1. Otevřete aplikaci Domácnost a zvolte tlačítko Přidat příslušenství.

2. Naskenujte kód:



3. Pokud nemůžete naskenovat heslo vyberte “Nemůžu naskenovat” dále “Zadejte kód” a zadejte heslo: 094-14-037
4. Vybereme příslušenství VOLTIO-XXXXXX
5. Po chvíli (cca 30 vteřin) se objeví spínač v příslušenstvích aplikace Domácnost.
6. Pokud své zařízení nevidíte pro možnost přidání do HomeKitu, odpojte ho od napájení a po chvíli připojte. Pokud ani to nepomůže, uveďte spínač do továrního nastavení viz. [zde](#).



Vstup do režimu nastavení

Jelikož Shelly 1 nemá žádné fyzické resetovací tlačítko, je nutné pro vstup do režimu nastavení použít Režim nouzového nastavení viz níže.

(V případě restartu zařízení) Do režimu nastavení nepůjde vstoupit, pokud zařízení dohledá původní WiFi síť na kterou bylo připojeno, proto je v tomto případě pro vstup do režimu nastavení nutno vypnout původní WiFi síť. Pokud je zařízení v režimu nastavení a připojeno na WiFi, je možné se na něj připojit i přes internetový prohlížeč skrze jeho IP adresu.

Režim nouzového nastavení: Pokud dojde k výpadku napájení nebo zamrznutí zařízení do 3 sekund od spuštění, při příštím spuštění přejde přímo do režimu nastavení.

Změna WiFi sítě

Stránka režimu nastavení zobrazuje seznam sítí WiFi v dosahu zařízení. Seznam lze aktualizovat kliknutím na Reload WiFi Networks tlačítko. Pokud chcete změnit síť, ke které se zařízení aktuálně připojuje při spuštění, vyberte jednu z dostupných sítí a na požádání zadejte síťové heslo.

Pokud je váš identifikátor SSID skrytý, můžete jej zadat ručně kliknutím na Enter SSID manually tlačítko. Poté budete vyzváni k zadání SSID a hesla. Ujistěte se, že jste oba údaje zadali správně.

Opětovné připojení k síti Wi-Fi

Pokud bude síť WiFi nedostupná, zařízení se bude opakovaně pokoušet o připojení, dokud nebude znovu k dispozici.

Ukládání změn

Kliknutím na tlačítko Connect uložíte všechny změny, které jste provedli v režimu nastavení.

Uvedení zařízení do továrního nastavení

Pro uvedení zařízení do továrního nastavení postupujte takto:

1. Vypněte domácí WiFi síť
2. Vstupte do režimu nastavení
3. Zaškrtněte volbu Reset Settings
4. Uložte změny

Poté je zařízení připraveno na přihlášení do nové WiFi sítě nebo do nové domácnosti.

Otázky a odpovědi?

- **Mám zapojené zařízení a nevidím jeho WiFi síť?**

Pokud máte správně zapojené zařízení k napájení a nevidíte jeho WiFi síť, tak uvedte zařízení do továrního nastavení.

- **Připojil jsem zařízení do Wifi a nevidím ho v zařízeních, která mohu přidat v aplikaci Domácnost?**

Ujistěte se, zda jste připojili zařízení na stejnou WiFi síť, na které chcete provozovat HomeKit. Pokud není zařízení připojené na stejnou WiFi síť, nezobrazí se Vám v zařízeních, která můžete přidat do aplikace Domácnost.

Doporučení: Pokud provozujete více routerů v domácnosti, tak nechte zapnuté pouze **jedno zařízení** a ostatní vypněte. I přes to, že se zařízení jeví jako jedna WiFi síť, může vám to způsobit problém s připojením zařízení.

- **Jak se ujistím, že mám zařízení správně připojené do WiFi sítě?**

Pokud jste si jisti, že jste při přihlášení WiFi vybrali správnou síť a zadali správné heslo, tak se zařízení přestane jevit jako AP přístupový bod a neměli byste vidět jeho SSID VOLTIO_XXXXXX v dostupných WiFi sítích.

- **Funguje spínač na 5 GHz WiFi?**

Bohužel nefunguje. Při párování zařízení na WiFi je nutné mít na routeru, ke které připojujete spínač vypnutou 5 GHz WiFi pro bezproblémové spárování.

Specifikace

Rozsah napětí:	90-250 V AC(50/ 60 Hz), 12 V DC
Max proud:	16 A
Max výkon:	3500 W
Rozměry:	41 x 36 x 17 mm (D x Š x V)
Materiál pouzdra:	nehořlavý ABS V0
Pracovní vlhkost:	5 %-90 % RH
WiFi Standard:	802.11 b/g/n
Šifrování:	WPA-PSK/WPA2-PSK
Pracovní teplota:	0 °C-40 °C(32 °F-104 °F)
Barva:	Modrá
Výstup:	1

Kontakt

Pokud máte potíže nebo dotazy, kontaktuje nás na mail: info@voltio.cz

Pro rychlejší odezvu na dotazy využijte náš [Help Desk](#).