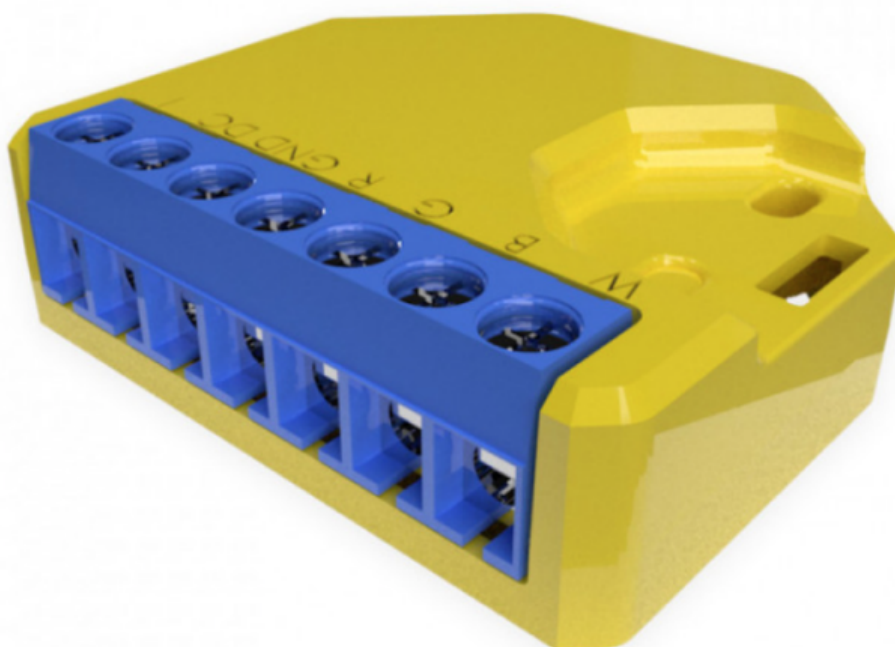
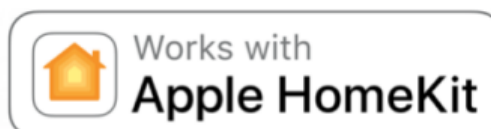


# Shelly RGBW 2

S podporou Apple HomeKit

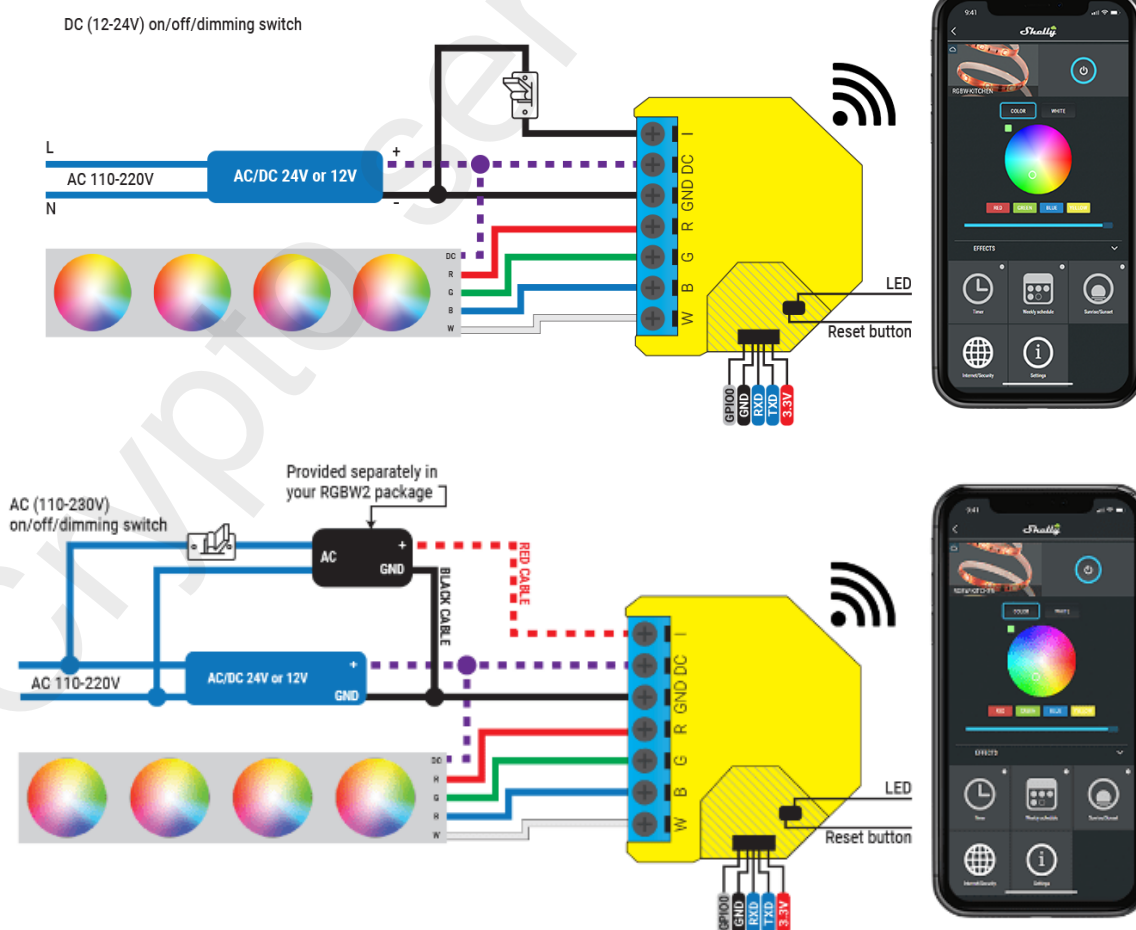


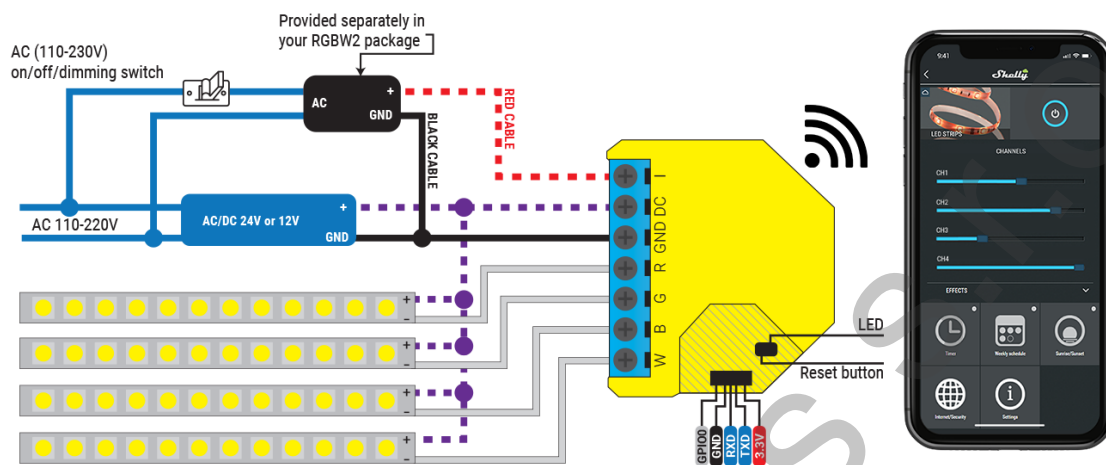
Crypto services s.r.o.

## Obsah:

- Zapojení zařízení
- Funkce zařízení
- Připojení zařízení do domácí WiFi sítě
- Připojení příslušenství do aplikace Domácnost
- Vstup do režimu nastavení
- Změna Wifi sítě
- Opětovné připojení k WiFi síti
- Ukládání změn
- Uvedení zařízení do továrního nastavení
- Otázky a odpovědi
- Specifikace

## Zapojení zařízení





## Funkce zařízení:

Ovladač RGBW

Ovladač RGB

Ovladač dvou pásků teplá/ studená bílá.

Ovladač čtyř ledpásků

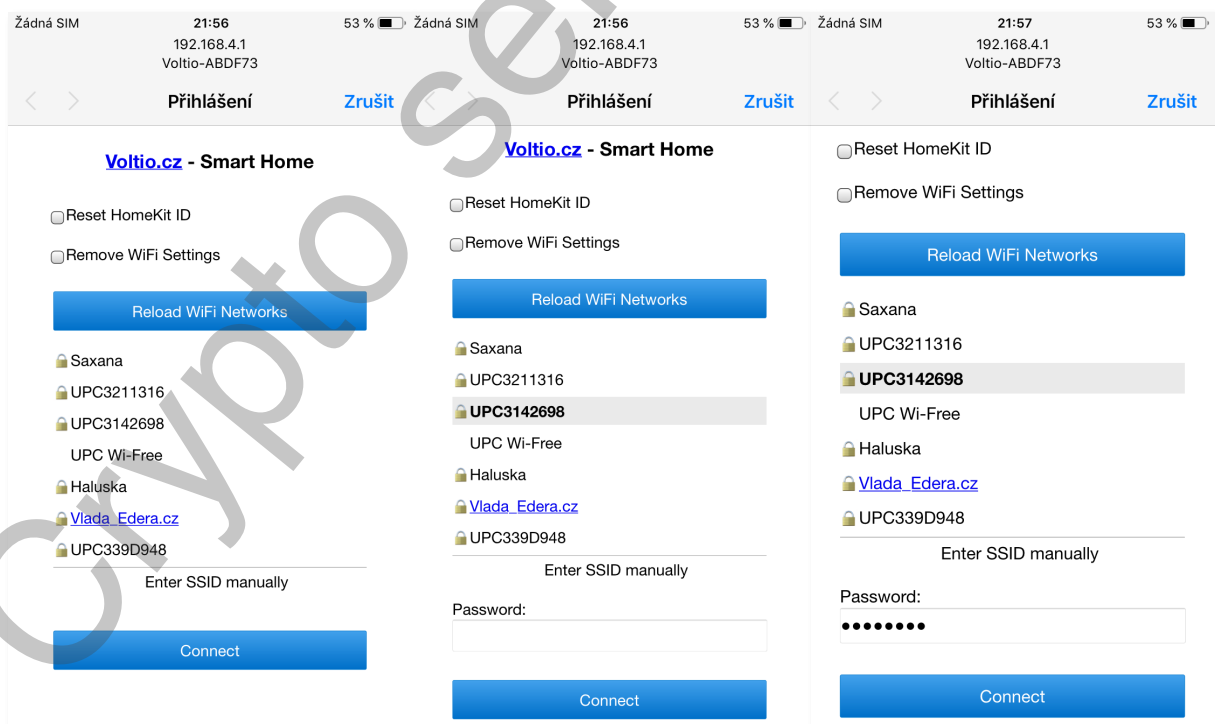
Manuální ovládání zapne/ vypne všechny kanály zároveň.

## Připojení zařízení do domácí WiFi sítě

Po připojení spínače k elektrické síti lze spínač sepnout manuálně tlačítkem na vrchní straně krytu. Abychom spínač mohli ovládat vzdáleně, musíme ho nejprve připojit do domácí WiFi sítě. Na obrázku níže vidíme, že Shelly vytváří vlastní WiFi síť.

1. Přejděte do nastavení wifi sítě na mobilním zařízení. (iPhone, iPad nebo MacBook)
2. Vyberte zařízení s SSID VOLTIO-XXXXXX (kde XXXXXX je posledních šest znaků jeho MAC adresy).
3. Zvolíme přihlášení do wifi sítě, ve které bude HomeKit využíván a zadáme příslušné heslo.

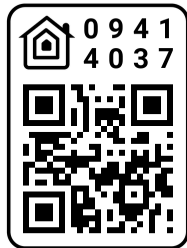
**Poznámka:** Pokud máte v domácnosti více routerů, je nutné, abyste nechali zapnutý pouze jeden po celou dobu přihlašování zařízení k síti a HomeKitu.



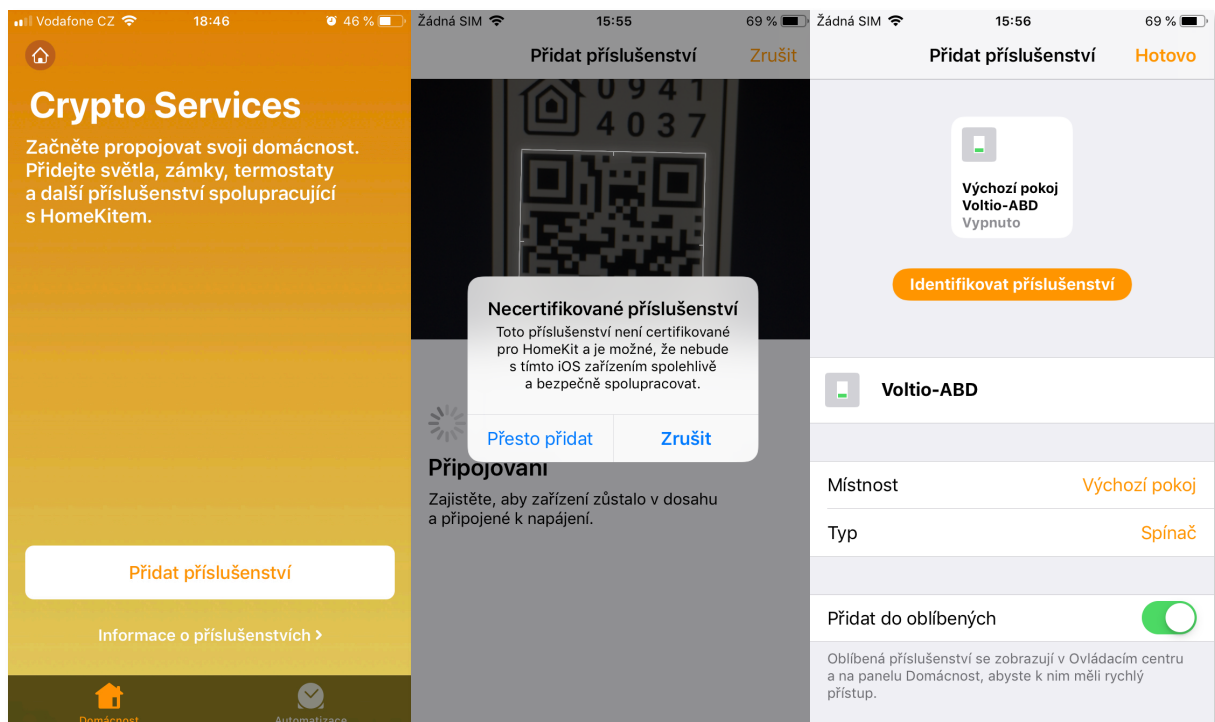
## Připojení příslušenství do aplikace Domácnost

1. Otevřete aplikaci Domácnost a zvolte tlačítko Přidat příslušenství.

2. Naskenujte kód:



3. Pokud nemůžete naskenovat heslo vyberte “Nemůžu naskenovat” dále “Zadejte kód” a zadejte heslo: 094-14-037
4. Vybereme příslušenství VOLTIO-XXXXXX
5. Po chvíli (cca 30 vteřin) se objeví spínač v příslušenstvích aplikace Domácnost.
6. Pokud své zařízení nevidíte pro možnost přidání do HomeKitu, odpojte ho od napájení a po chvíli připojte. Pokud ani to nepomůže, uveďte spínač do továrního nastavení viz. [zde](#).



## Vstup do režimu nastavení

---

Abyste uvedli spínač do režimu nastavení, stiskněte a držte tlačítko na spínači po dobu **10 sekund**, poté na spínači třikrát blikne led dioda, což značí vstup do režimu nastavení.

Pokud se nepodaří zařízení uvést do režimu nastavení touto metodou, proveďte nouzový režim viz popis níže.

**(V případě restartu zařízení) Do režimu nastavení nepůjde vstoupit, pokud zařízení dohledá původní WiFi síť na kterou bylo připojeno, proto je v tomto případě pro vstup do režimu nastavení nutno vypnout původní WiFi síť. Pokud je zařízení v režimu nastavení a připojeno na WiFi, je možné se na něj připojit i přes internetový prohlížeč skrze jeho IP adresu.**

**Režim nouzového nastavení:** Pokud dojde k výpadku napájení nebo zamrznutí zařízení do 3 sekund od spuštění, při příštím spuštění přejde přímo do režimu nastavení.

## Změna WiFi sítě

---

Stránka režimu nastavení zobrazuje seznam sítí WiFi v dosahu zařízení. Seznam lze aktualizovat kliknutím na Reload WiFi Networks tlačítko. Pokud chcete změnit síť, ke které se zařízení aktuálně připojuje při spuštění, vyberte jednu z dostupných sítí a na požádání zadejte síťové heslo.

Pokud je váš identifikátor SSID skrytý, můžete jej zadat ručně kliknutím na Enter SSID manually tlačítko. Poté budete vyzváni k zadání SSID a hesla. Ujistěte se, že jste oba údaje zadali správně.

## Opětovné připojení k síti Wi-Fi

---

Pokud bude síť WiFi nedostupná, zařízení se bude opakovaně pokoušet o připojení, dokud nebude znovu k dispozici.

## Ukládání změn

---

Kliknutím na tlačítko Connect uložíte všechny změny, které jste provedli v režimu nastavení.

## Uvedení zařízení do továrního nastavení

---

Pro uvedení zařízení do továrního nastavení postupujte takto:

1. Vypněte domácí WiFi síť
2. Vstupte do režimu nastavení
3. Zaškrtněte volbu Reset Settings
4. Uložte změny

Poté je zařízení připraveno na přihlášení do nové WiFi sítě nebo do nové domácnosti.

## Otázky a odpovědi?

---

- **Mám zapojené zařízení a nevidím jeho WiFi síť?**

Pokud máte správně zapojené zařízení k napájení a nevidíte jeho WiFi síť, tak uvedte zařízení do továrního nastavení.

- **Připojil jsem zařízení do Wifi a nevidím ho v zařízeních, která mohu přidat v aplikaci Domácnost?**

Ujistěte se, zda jste připojili zařízení na stejnou WiFi síť, na které chcete provozovat HomeKit. Pokud není zařízení připojené na stejnou WiFi síť, nezobrazí se Vám v zařízeních, která můžete přidat do aplikace Domácnost.

**Doporučení:** Pokud provozujete více routerů v domácnosti, tak nechte zapnuté pouze **jedno zařízení** a ostatní vypněte. I přes to, že se zařízení jeví jako jedna WiFi síť, může vám to způsobit problém s připojením zařízení.

- **Jak se ujistím, že mám zařízení správně připojené do WiFi sítě?**

Pokud jste si jisti, že jste při přihlášení WiFi vybrali správnou síť a zadali správné heslo, tak se zařízení přestane jevit jako AP přístupový bod a neměli byste vidět jeho SSID VOLTIO\_XXXXXX v dostupných WiFi sítích.

- **Funguje spínač na 5 GHz WiFi?**

Bohužel nefunguje. Při párování zařízení na WiFi je nutné mít na routeru, ke které připojujete spínač vypnutou 5 GHz WiFi pro bezproblémové spárování.



## Specifikace

---

Vstupní napětí:	12-24 V DC
Výstupní výkon (12 V):	144 W / 45 W/ výstup
Výstupní výkon (24 V):	288 W / 90 W/ výstup
Výstup:	RGB nebo RGBW
Rozměry:	43 x 38 x 14 mm (D x Š x V)
Materiál pouzdra:	nehořlavý ABS V0
Pracovní vlhkost:	5 %-90 % RH
WiFi Standard:	802.11 b/g/n
Šifrování:	WPA-PSK/WPA2-PSK
Pracovní teplota:	0 °C-40 °C(32 °F-104 °F)
Barva:	Žlutá
Výstup:	4

## Kontakt

---

Pokud máte potíže nebo dotazy, kontaktuje nás na mail: [info@voltio.cz](mailto:info@voltio.cz)

Pro rychlejší odezvu na dotazy využijte náš [Help Desk](#).